

FAKRO®



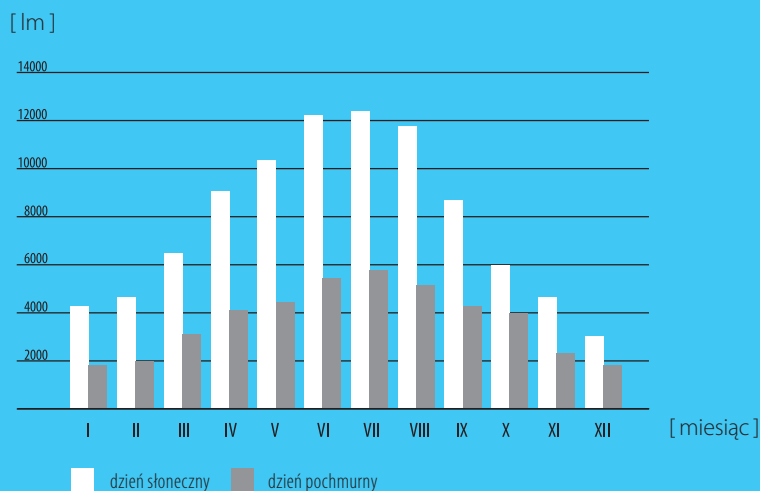
ŚWIETLIKI 2012
RUROWE



ŚWIATŁO SŁONECZNE

Dzienne zapotrzebowanie człowieka na światło naturalne wynosi 30 minut na powietrzu bez okularów przeciwsłonecznych i żadne sztuczne oświetlenie nie zastąpi dobroczynnego wpływu promieni słonecznych na ludzki organizm. Chcąc zapewnić dostęp naturalnego światła w pomieszczeniach, w których nie ma możliwości zamontowania okien dachowych ani pionowych polecane są świetliki rurowe LightTunnel. Poprzez świetlik rurowy do wnętrza budynku napływa naturalne światło rozjaśniając wnętrze. W pozostałych pomieszczeniach, świetlik rurowy stanowi dodatkowe źródło światła, pozwalając również na oszczędność energii elektrycznej.

Ilość światła wpadająca do pomieszczenia poprzez świetliki rurowe zależy przede wszystkim od natężenia światła słonecznego na zewnątrz budynku. Im większa ilość światła pada na kopułę świetlika, tym więcej światła przenoszone jest przez świetlik do wnętrza budynku. Poniższy wykres obrazuje całkowitą ilość światła dziennego (lm) w zależności od miesiąca i zachmurzenia mierzoną przy kopule świetlika.



Dobierając ilość i wielkość świetlików do pomieszczenia należy wziąć pod uwagę:

- wielkość i kształt pomieszczenia a zwłaszcza wysokość,
- sposób rozmieszczenia świetlików,
- kolory i faktury ścian, sufitu i podłogi,
- planowanego rozmieszczenia układu mebli i sprzętu dodatkowego (w zależności od typu przeznaczenia pomieszczenia użytkowego).

Dla potrzeb projektowych przyjmuje się następujące powierzchnie, które mogą być dostatecznie doświetlone poprzez zastosowanie standardowych świetlików rurowych:

	SLT 350	SLT 550	SRT 250	SRT 350	SRT 550
Powierzchnia	7 m ²	16 m ²	8 m ²	12 m ²	27 m ²

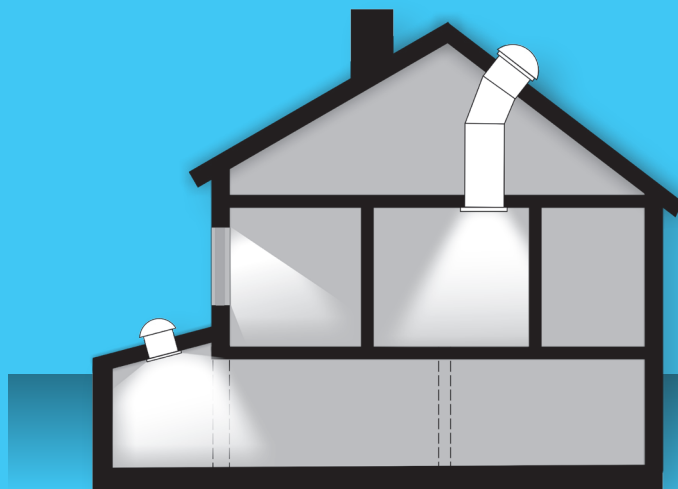
SŁOŃCE W CAŁYM DOMU

Bardzo istotnym elementem decydującym o ilości wpadającego światła jest usytuowanie kopuły świetlika na dachu. Przy planowaniu miejsca montażu świetlika należy wziąć pod uwagę następujące wskazówki:

- starać się umieścić kopułę świetlika na południowej, najbardziej nasłonecznionej części dachu zwracając uwagę na omijanie miejsc zacienionych,
- prowadzić rurę światłonośną jak najkrótszą i jak najprostszą drogą, co zapewnia większą ilość światła,
- zamontować rurę tak, aby była maksymalnie naciągnięta (świetlik z giętką rurą światłonośną).



● ILOŚĆ ŚWIATŁA



Ilości światła wpadającego
do wnętrza przy 10 000 Luxów na zewnątrz

Ilości światła w luxach mierzona na dolnym wylocie świetlika (rozpraszacz).

Świetliki **SRT** ze sztywną rurą światłonośną

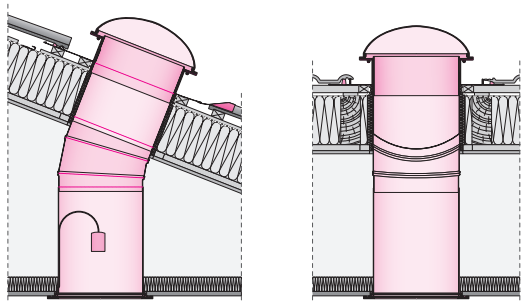
Typ świetlika	h	$\alpha^* = 0^\circ$	$\alpha = 30^\circ$	$\alpha = 45^\circ$	$\alpha = 60^\circ$	$\alpha = 90^\circ$
SRT 250	0,6m	7785,0	7473,6	7084,4	6305,9	6053,6
	1,2m	7742,0	7432,3	7045,2	6658,1	6020,2
	1,8m	7692,0	7384,3	6999,7	6615,1	5981,3
	2,4m	7685,0	7377,6	6993,4	6609,1	5975,9
	3,0m	7676,0	7369,0	6985,2	6601,4	5968,9
	3,6m	7653,0	7346,9	6964,2	6581,6	5951,0
	4,2m	7610,0	7305,6	6925,1	6544,6	5917,5
	4,8m	7595,0	7291,2	6911,5	6531,7	5905,9
	5,4m	7560,0	7257,6	6879,6	6501,6	5878,7
	6,0m	7520,0	7219,0	6843,2	6467,2	5847,6
SRT 350	0,6m	7830,0	7516,8	7125,3	6733,8	6342,3
	1,2m	7783,0	7471,7	7082,5	6693,4	6304,2
	1,8m	7736,0	7426,6	7039,8	6653,0	6266,2
	2,4m	7705,0	7396,8	7011,6	6626,3	6241,1
	3,0m	7675,0	7368,0	6984,3	6600,5	6216,8
	3,6m	7650,0	7344,0	6961,5	6579,0	6196,5
	4,2m	7635,0	7329,6	6947,9	6566,1	6184,4
	4,8m	7608,0	7303,7	6923,3	6542,9	6162,5
	5,4m	7590,0	7286,4	6906,9	6527,4	6147,9
	6,0m	7564,0	7261,4	6883,2	6505,0	6126,8

Świetliki **SLT** z elastyczną rurą światłonośną

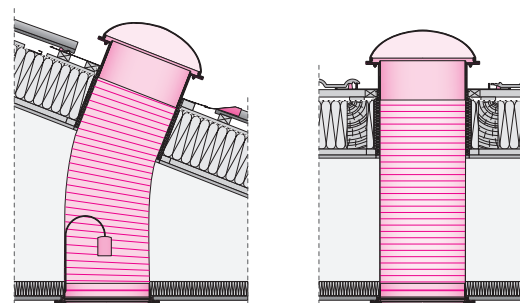
Typ świetlika	h	$\alpha^* = 0^\circ$	$\alpha = 30^\circ$	$\alpha = 45^\circ$	$\alpha = 60^\circ$	$\alpha = 90^\circ$
SLT 350	0,6m	7500,0	6975,0	6525,0	6000,0	5250,0
	1,2m	6460,0	6007,8	5620,2	5168,0	4522,0
	1,8m	5890,0	5477,7	5124,3	4712,0	4123,0
	2,4m	5478,0	5094,5	4765,9	4382,4	3834,6
	3,0m	4920,0	4575,6	4280,4	3936,0	3444,0
	3,6m	4110,0	3822,3	3575,7	3288,0	2877,0
	4,2m	3375,0	3138,8	2936,3	2700,0	2362,5
	4,8m	3090,0	2873,7	2688,3	2472,0	2163,0
	5,4m	2810,0	2613,3	2444,7	2248,0	1967,0
	6,0m	2500,0	2325,0	2175,0	2000,0	1750,0
SLT 550	0,6m	7650,0	7114,5	6655,5	6120,0	5355,0
	1,2m	6780,0	6305,4	5898,6	5424,0	4746,0
	1,8m	6248,0	5810,6	5435,8	4998,4	4373,6
	2,4m	5579,0	5188,5	4853,7	4463,2	3905,3
	3,0m	5090,0	4733,7	4428,3	4072,0	3563,0
	3,6m	4330,0	4026,9	3767,1	3464,0	3031,0
	4,2m	3442,0	3201,1	2994,5	2753,6	2409,4
	4,8m	3270,0	3041,1	2844,9	2616,0	2289,0
	5,4m	3045,0	2831,9	2649,2	2436,0	2131,5
	6,0m	2680,0	2492,4	2331,6	2144,0	1876,0

* kąt nachylenia dachu

SRT



SLT





W zależności od potrzeb użytkownika, koloru ścian (czyli możliwości rozpraszania i odbicia światła) oraz



rozstawienia mebli, jest to podstawowy schemat umiejscowienia światła w pomieszczeniu z oknem. Strefy narożne z uwagi na dwa różne źródła światła dziennego nie mają w tym układzie większego znaczenia i są dość dobrze doświetlone. Zbytne przybliżenie światła w kierunku ściany przeciwległej do okna może skutkować zmniejszeniem natężenia ogólnego w strefie środkowej.



W tym samym pomieszczeniu bez okna układ niesymetryczny może być jedynie wykorzystany w przypadku



uzasadnionym potrzebą lepszego doświetlenia pewnej określonej strefy (np. miejsce pracy z komputerem) w tym pomieszczeniu. W pozostałych przypadkach ten system jest niecelowy lub wręcz niekorzystny.

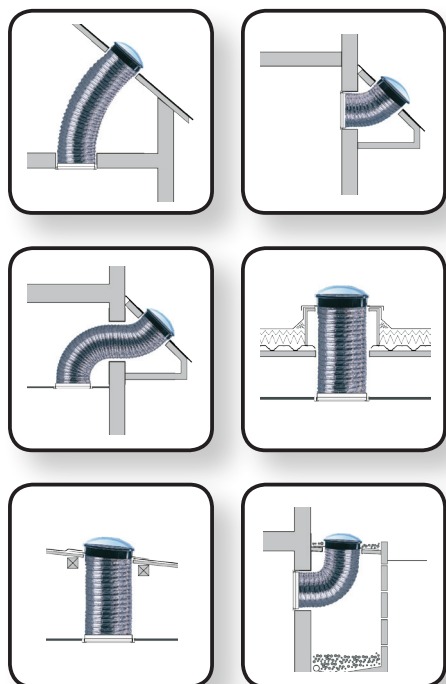


Schemat pokazuje uproszczony rozkład natężenia oświetlenia pod rozpraszaczem światła w pomieszczeniu regu-



larnym bez okien, gdzie świetlik zamontowany jest centralnie.

Przykładowe zastosowania świetlika **SLT**



ŚWIETLIK
RUROWY
ZE SZTYWNĄ
RURĄ

ŚWIETLIK RUROWY

ze sztywną rurą światłonośną

Świetlik rurowy **SRT** składa się z: kopuły, 3 elementów rury światłonośnej **SRM 61cm**, kolanka **SRK***, ramy sufitowej, rozpraszacza pryzmatycznego oraz zestawu montażowego. Łączna długość wszystkich elementów rury światłonośnej złożonych w linii prostej wynosi 2,1m (SRT 550 - 1.8m).

SRT

KOPUŁA

Kopuła wykonana z poliwęglanu, tworzywa odpornego na uszkodzenia mechaniczne. Kształt i wysokość kopuły to połączenie efektu „samomyjącego” i współczynnika całkowitego przenikania promieniowania słonecznego do wnętrza. Niska aktywność elektrostatyczna powierzchni kopuły powoduje niezbyt mocne przyleganie cząstek kurzu i zwykle deszcz czyści ewentualne zabrudzenia. Kształt kopuły pozwolił również ograniczyć do minimum czas zalegania świeżego i mokrego śniegu.

SZTYWNA RURA ŚWIATŁONOŚNA

Rura światłonośna wykonana jest z aluminium, które pokryte jest powłoką superrefleksyjną na bazie srebra charakteryzującą się wskaźnikiem odbijalności światła powyżej 98% (refleksyjność nowego lustra wynosi 90-95%). Minimalne straty przesyłu światła pozwalają na stosowanie świetlików SRT o długości nawet 12m. Podczas montażu nie ma potrzeby skracania elementów rury światłonośnej, ponieważ zbudowana jest na zasadzie teleskopu. Wystarczy jeden element wsunąć głębiej w drugi aby otrzymać odpowiednią długość.

KOLANKO

Kolanko SRK zmieniające kąt rury światłonośnej w zakresie 0-65°. Dla SRT 550 dostępne jako opcja.

KOŁNIERZ

Kołnierz uszczelniający służy do prawidłowego montażu świetlika w pości dachowej. Pierścień kołnierza wyposażony jest w otwory skroplinowe, które wyprowadzają ewentualny kondensat na zewnątrz świetlika. W środku kołnierza znajduje się pierścień refleksyjny, który jest pierwszym elementem odbijającym światło, które wpadło do świetlika przez kopułę.

RAMA SUFITOWA Z ROZPRASZACZEM

Rama sufitowa w kolorze białym oraz rozpraszacz pryzmatyczny to jedyne elementy widoczne na suficie po zamontowaniu świetlika. Głównym zadaniem rozpraszacza jest równomierne rozproszenie światła wewnątrz pomieszczenia. Składa się on z rozpraszacza przezroczystego oraz pryzmatycznego, które posiadają filtry UV. Oba rozpraszacze umieszczone są w uszczelce, która łączy je w jedną całość. Pomiędzy rozpraszaczami znajduje się komora powietrza, która jest izolatorem pomiędzy wnętrzem pomieszczenia, a rurą światłonośną. Pozwala to na zminimalizowanie możliwości pojawienia się kondensacji wewnątrz rury światłonośnej.



Zakres montażu 15-60°.

ŚREDNICA [mm]:

250

350

550

SRT



*Dla SRT 550 kolanko dostępne jako opcja.



ŚWIETLIK
RUROWY
Z GIĘTKĄ
RURĄ

ŚWIETLIK RUROWY

z giętką rurą światłonośną

Światlik rurowy **SLT** składa się z: kopuły, rury światłonośnej giętkiej o długości 2,1m, ramy sufitowej, rozpraszacza pryzmatycznego oraz zestawu montażowego.

SLT

KOPUŁA

Kopuła wykonana z poliwęglanu, tworzywa odpornego na uszkodzenia mechaniczne. Kształt i wysokość kopuły to połączenie efektu „samomyjącego” i współczynnika całkowitego przenikania promieniowania słonecznego do wnętrza. Niska aktywność elektrostatyczna powierzchni kopuły powoduje niezbyt mocne przyleganie cząstek kurzu i zwykle deszcz czyści ewentualne zabrudzenia. Kształt kopuły pozwolił również ograniczyć do minimum czas zalegania świeżego i mokrego śniegu.

KOŁNIERZ

Kołnierz uszczelniający służy do prawidłowego montażu światlika w połaci dachowej. Pierścień kołnierza wyposażony jest w otwory skroplinowe, które wyprowadzają ewentualny kondensat na zewnątrz światlika. W środku kołnierza znajduje się pierścień refleksyjny, który jest pierwszym elementem odbijającym światło, które wpadło do światlika przez kopułę.

RURA ŚWIATŁONOŚNA GIĘTKA

Wykonana jest z metalizowanego poliestru, dodatkowo wzmocniona metalowym drutem. Taka budowa pozwala na stworzenie mocnej konstrukcyjnie rury światłonośnej. Dzięki swojej giętkości jest idealnym rozwiązaniem do montażu na krótkich odcinkach w pomieszczeniach gdzie znajdują się przeszkody konstrukcyjne, które należy ominąć. Maksymalna zalecana długość giętkiej rury światłonośnej to 4m dla średnicy 350mm i 6m dla średnicy 550mm.

RAMA SUFITOWA Z ROZPRASZACZEM.

Rama sufitowa w kolorze białym oraz rozpraszacz pryzmatyczny to jedyne elementy widoczne na suficie po zamontowaniu światlika. Głównym zadaniem rozpraszacza jest równomierne rozproszenie światła wewnątrz pomieszczenia. Składa się on z rozpraszacza przezroczystego oraz pryzmatycznego, które posiadają filtry UV. Oba rozpraszacze umieszczone są w uszczelce, która łączy je w jedną całość. Pomiędzy rozpraszaczami znajduje się komora powietrza, która jest izolatorem pomiędzy wnętrzem pomieszczenia, a rurą światłonośną. Pozwala to na zminimalizowanie możliwości pojawienia się kondensacji wewnątrz rury światłonośnej.



Zakres montażu 15-60°.

ŚREDNICA [mm]:

350

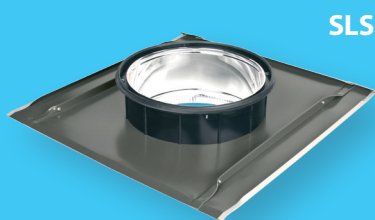
550

SLT





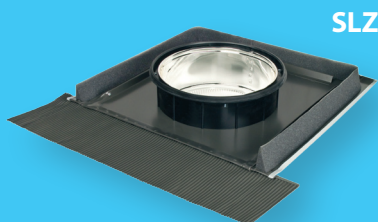
● KOŁNIERZE DO ŚWIETLIKÓW RUROWYCH



SLS



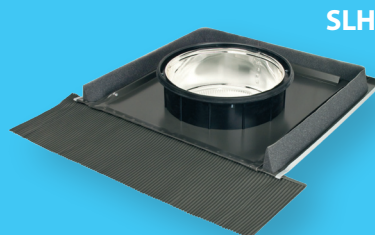
Kołnierz uszczelniający **SLS** przeznaczony jest do stosowania z pokryciami płaskimi o grubości do 10mm (2 warstwy po 5mm) np. papa, gonty bitumiczne, łupki.



SLZ



Kołnierz uszczelniający **SLZ** do pokryć o wysokości profilu do 45mm np: dachówka, blacha profilowana.

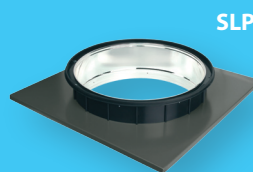


SLH



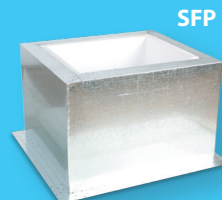
Kołnierz **SLH** do pokryć o wysokości profilu do 90mm np: dachówka, blacha wysokoprofilowana.

● SYSTEM PŁASKICH DACHÓW



SLP

Świetliki rurowe bardzo często stosowane są na płaskich dachach. Do ich zamontowania należy zastosować specjalny zestaw składający się z dwóch produktów: podstawy ociepleniowej SFP oraz kołnierza SLP.



SFP

Podstawa **SFP** zbudowana jest z blachy stalowej ocynkowanej i od wewnątrz ocieplona styropianem.

● AKCESORIA DO ŚWIETLIKÓW

SLO

Lampka oświetleniowa **SLO** stosowana jest jako alternatywne doświetlenie pomieszczenia po zmroku. Montowana jest wewnątrz świetlika.



SLM

Zestaw przedłużający giętką rurę światłonośną **SLM**. W skład zestawu wchodzi: pierścień łączący, odcinek rury światłonośnej o długości 120cm, taśma montażowa. Istnieje możliwość zamówienia innych długości rury światłonośnej, które są wielokrotnością 30 cm (np. 60cm, 90cm, 150cm).



SRM

Element przedłużający sztywną rurę światłonośną **SRM** o długości 61cm.



SRK

Kolanko **SRK** zmienia kąt rury światłonośnej w zakresie od 0 - 65°. Dla świetlika SRT 550 dostępne jest jako opcja.



SLC

Podciąg **SLC** jest stosowany gdy całkowita długość giętkiej rury światłonośnej jest większa niż 5m. Zastosowanie podciągów ma na celu przejście części ciężaru rury światłonośnej, zapobiegając jej możliwemu oderwaniu od kołnierza świetlika.

SRC

Podciąg **SRC** jest stosowany gdy całkowita długość sztywnej rury światłonośnej jest większa niż 4m. Przejmuje część ciężaru rury.

ŚWIETLIKI RUROWE					
średnica świetlika [mm]		250	350	550	
długość rury [cm]		210	210	210	
SRT	świetlik rurowy sztywny	730,00	1000,00	1250,00	
		897,90	1230,00	1537,50	
SLT	świetlik rurowy giętki	-	580,00	835,00	
		-	713,40	1027,05	

UNIERSALNE KOŁNIERZE DO ŚWIETLIKÓW RUROWYCH					
średnica świetlika [mm]		250	350	550	
SLS	kołnierz łączący świetlik z płaskim pokryciem dachowym	290,00	355,00	485,00	
		356,70	436,65	596,55	
SLZ	kołnierz łączący świetlik z falistym pokryciem dachowym	340,00	410,00	555,00	
		418,20	504,30	682,65	
SLH	kołnierz łączący świetlik z wysoko-profilowanym pokryciem dachowym	367,00	451,00	610,00	
		451,41	554,73	750,30	
SFP	podstawa ocieplona do płaskich dachów	280,00	315,00	400,00	
		344,40	387,45	492,00	
SLP	kołnierz łączący świetlik z podstawą ocieploną SFP	250,00	355,00	485,00	
		307,50	436,65	596,55	

MODUŁY PRZEDŁUŻAJĄCE RURĘ					
średnica świetlika [mm]		250	350	550	
SRM	element przedłużający rurę światłonośną świetlika SRT o długości 61 cm	190,00	230,00	300,00	
		233,70	282,90	369,00	
SRK	kolanko do świetlika SRT	200,00	280,00	680,00	
		246,00	344,40	836,40	
SLM	zestaw przedłużający rurę światłonośną świetlika SLT o długości 120 cm	-	195,00	264,00	
		-	239,85	324,72	

PODCIĄGI					
średnica świetlika [mm]		250	350	550	
SRC	element stabilizujący sztywną rurę światłonośną	110,00	110,00	110,00	
		135,30	135,30	135,30	
SLC	element stabilizujący giętką rurę światłonośną	-	140,00	160,00	
		-	172,20	196,80	

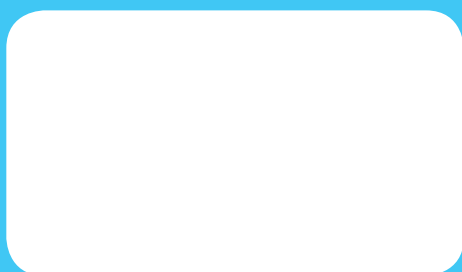
AKCESORIA DO ŚWIETLIKÓW RUROWYCH					
średnica świetlika [mm]		250	350	550	
SLO	lampka montowana wewnątrz świetlika	100,00	105,00	115,00	
		123,00	129,15	141,45	

Cena netto
Cena brutto

- termin realizacji zamówienia 3 dni robocze
- termin realizacji zamówienia 10 dni roboczych
- termin realizacji zamówienia 20 dni roboczych

Doradcy techniczni:

Białystok	601 54-08-04
Bielsko Biąta	605 57-42-66
Bydgoszcz	601 54-08-01
Częstochowa	605 78-57-39
Gdańsk	605 78-57-14
Katowice	601 54-08-03
Kielce	605 57-42-67
Kraków	605 57-42-68
Kraków	601 86-76-01
Lublin	601 54-08-05
Łódź	601 54-08-02
Nowy Sącz	601 96-88-32
Olsztyn	603 86-29-28
Opole	601 16-07-87
Poznań	601 63-28-35
Poznań	601 46-66-73
Rzeszów	603 92-60-27
Słupsk	601 46-66-77
Szczecin	601 82-09-01
Warszawa	601 51-25-52
Warszawa	605 57-42-65
Warszawa	605 09-22-98
Wrocław	601 16-07-88
Wrocław	605 03-12-05
Zielona Góra	601 16-07-86



FAKRO®

FAKRO Sp. z o.o. ul. Węgierska 144a, 33-300 Nowy Sącz
tel. 18 444 0 444, www.fakro.pl, fakro@fakro.pl, infolinia 800 100 052

Fakro Sp. z o.o. zastrzega sobie prawo wprowadzenia bez uprzedzenia zmian parametrów technicznych i specyfikacji oferowanych produktów. Zawarte w niniejszej publikacji informacje nie stanowią zapewnienia w rozumieniu art. 4 ust. 3 i 4 Ustawy z dnia 27 lipca 2002 r. o szczególnych warunkach sprzedaży konsumenckiej oraz o zmianie Kodeksu Cywilnego, nie są także opisem towaru w rozumieniu art. 4 ust. 2 tej Ustawy. Niniejsza publikacja nie stanowi ofert w rozumieniu art. 66 Kodeksu Cywilnego.